



Investition in Ihre Zukunft!

Förderperiode 2014-2020

SUW EFRE / Bilanz und Herausforderungen

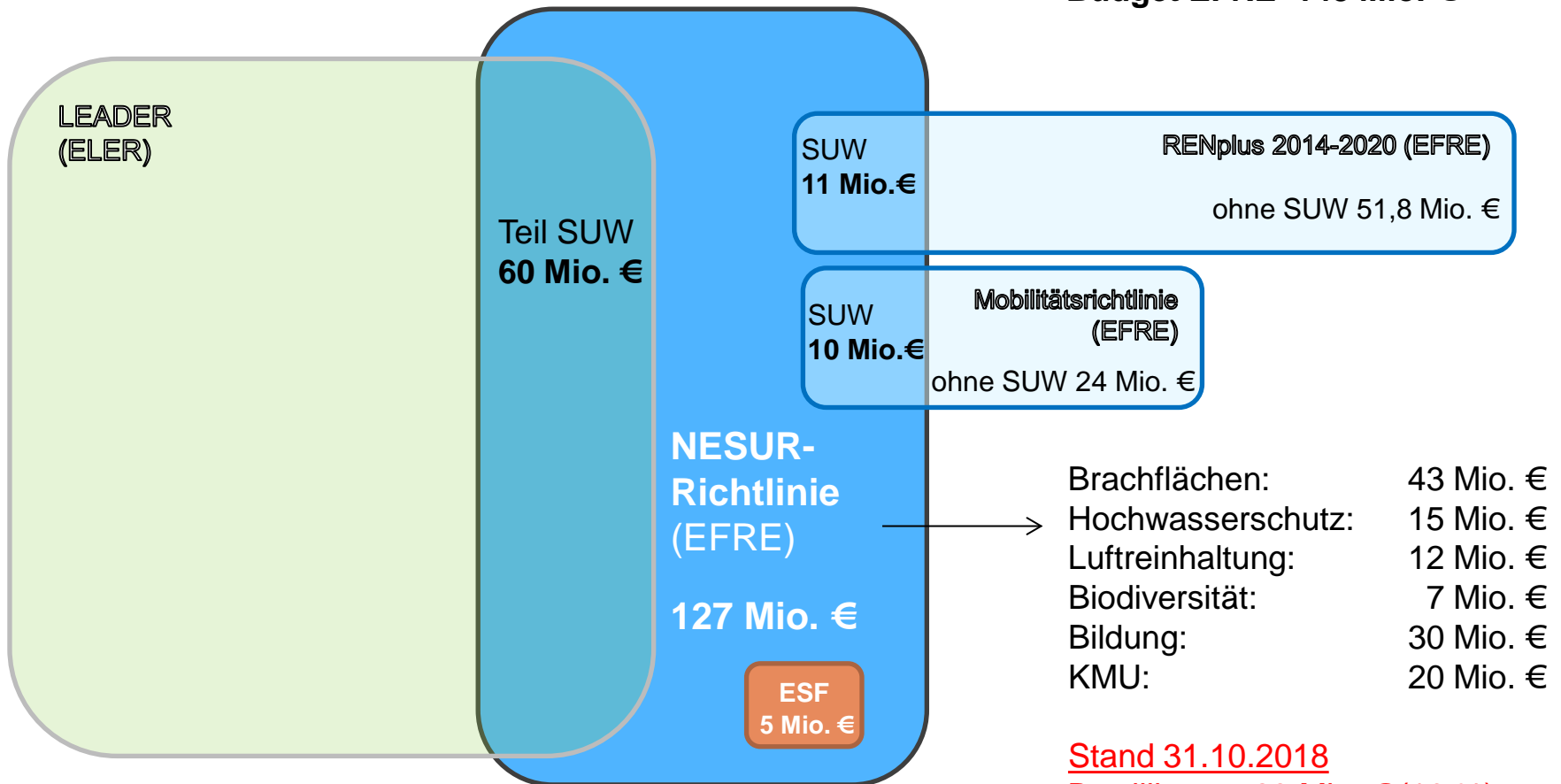


EUROPÄISCHE UNION

Europäischer Fonds für
Regionale Entwicklung

Der Stadt-Umland-Wettbewerb

Budget EFRE 148 Mio. €

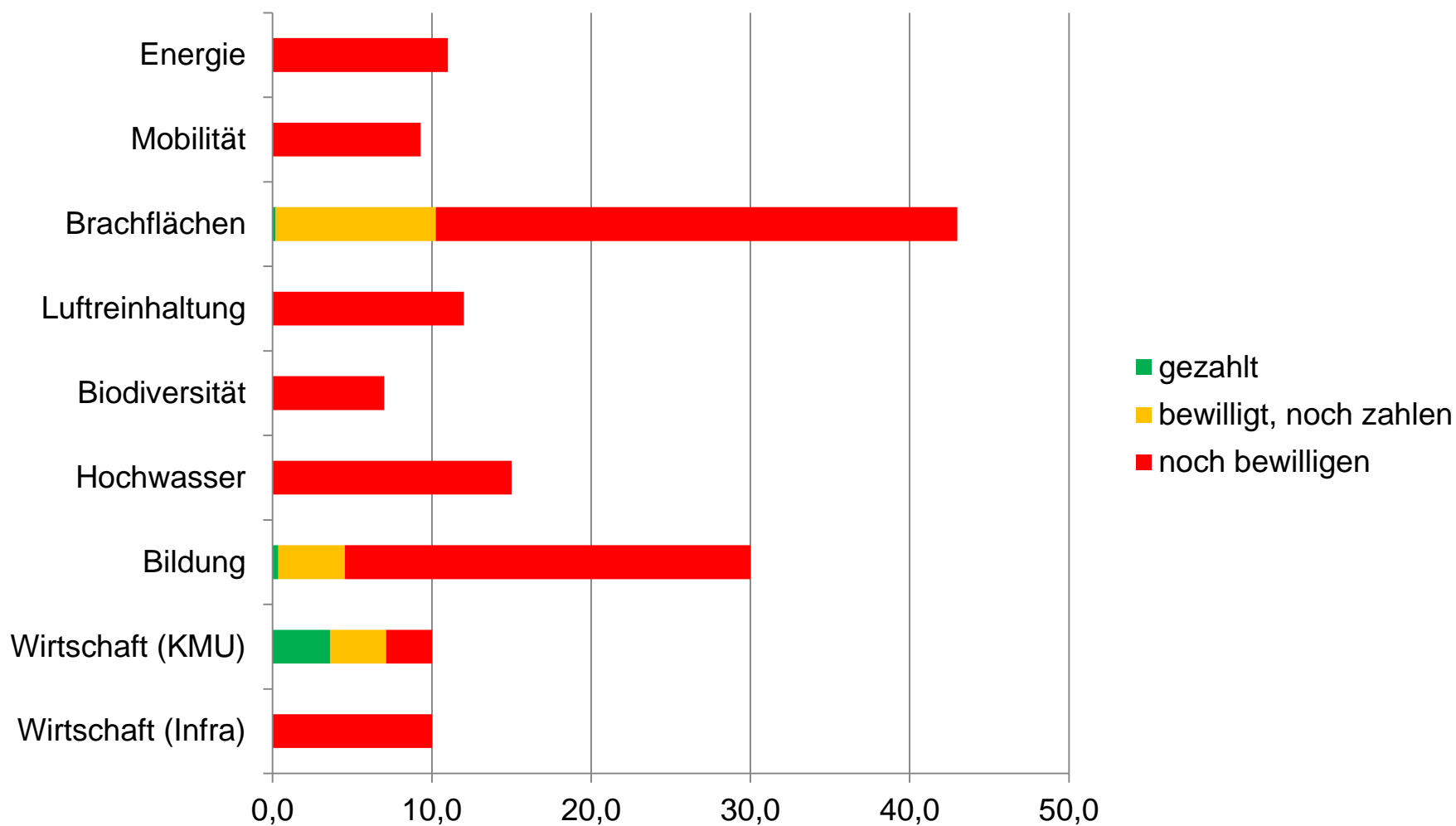


Stand 31.10.2018

Bewilligung: 23 Mio. € (16 %)

Zahlung: 4 Mio. € (3 %)

Stand der Umsetzung in Bezug auf den EFRE



PA 3 RENplus 2014-2020 (Teil SUW)

- Finanzielle Umsetzung per 31.10.2018
 - Plan: 11,0 Mio. EUR
 - Bewilligung: 0,0 Mio. EUR
 - Zahlung: 0,0 Mio. EUR
 - Anzahl Projekte: 0

- Outputindikatoren per 30.09.2018

	Bewilligung	Ist	Ziel 2023
Anzahl der Quartiere, die energieeffizient saniert wurden	0	0	10

PA 3 Mobilitätsrichtlinie (Teil SUW)

- Finanzielle Umsetzung per 31.10.2018
 - Plan: 10,0 Mio. EUR
 - Bewilligung: 0,7 Mio. EUR
 - Zahlung: 0,0 Mio. EUR
 - Anzahl Projekte: 4

- Outputindikatoren per 30.09.2018 (Zielwerte für gesamte Mobilitätsrichtlinie)

	Bewilligung	Ist	Ziel 2023
Geschätzter jährlicher Rückgang der Treibhausgasemissionen (t CO ₂ -Äquivalente)	6	0	9.910
Anzahl der integrierten, nachhaltigen und zugänglichen Mobilitätskonzepte in Städten, Stadtregionen sowie in deren ländlichen Umgebung	3	0	9
Anzahl der geförderten Verknüpfungsstellen im ÖPNV	0	0	10
Länge der neugebauten Radwege (km)	2,1	0	60
Anzahl der durchgeführten Mobilitätsmanagementmaßnahmen	0	0	5

PA 4 NESUR-Richtlinie (Teil Brachflächen)

- Finanzielle Umsetzung per 31.10.2018
 - Plan: 43,0 Mio. EUR
 - Bewilligung: 10,2 Mio. EUR
 - Zahlung: 0,2 Mio. EUR
 - Anzahl Projekte: 10

- Outputindikatoren per 30.09.2018

	Bewilligung	Ist	Ziel 2023
Geschaffene oder sanierte Freiflächen in städt. Gebieten (qm)	39.554	0	77.500
Geschaffene oder sanierte Freiflächen auf Konversionsflächen	234.229	0	70.000

PA 4 NESUR-Richtlinie (Teile Luftreinhalte., Biodiv., Hochwasser)

- Finanzielle Umsetzung per 31.10.2018
 - Plan: 34,0 Mio. EUR
 - Bewilligung: 0,0 Mio. EUR (im November 1,8 Mio. EUR)
 - Zahlung: 0,0 Mio. EUR
 - Anzahl Projekte: 0 (im November 1)

- Outputindikatoren per 30.09.2018

	Bewilligung	Ist	Ziel 2023
Fläche der Habitate, die für Zwecke eines besseren Erhaltungszustands eine Unterstützung erhalten (ha)	0	0	12.000
Vorhaben zur Reduzierung von Luftschadstoffen und von Umgebungslärm	0 (1)	0	20
Von Feinstaub PM(10) entlastete Einwohner	0 (1.000)	0	10.000
Anzahl der Personen, denen Hochwasserschutzmaßnahmen zugutekommen	0	0	12.217

PA 4 NESUR-Richtlinie (Teil Bildung)

- Finanzielle Umsetzung per 31.10.2018
 - Plan: 30,0 Mio. EUR
 - Bewilligung: 4,5 Mio. EUR
 - Zahlung: 0,4 Mio. EUR
 - Anzahl Projekte: 6

- Outputindikatoren per 30.09.2018

	Bewilligung	Ist	Ziel 2023
Kapazität der unterstützten Kinderbetreuungs- und Bildungseinrichtungen (Anz. der Schüler/innen)	987	0	8.500

PA 4 NESUR-Richtlinie (Teil Wirtschaft)

- Finanzielle Umsetzung per 31.10.2018
 - Plan: 20,0 Mio. EUR (davon 10 Mio. EUR direkt für KMU)
 - Bewilligung: 7,1 Mio. EUR
 - Zahlung: 3,6 Mio. EUR
 - Anzahl Projekte: 171

- Outputindikatoren per 30.09.2018

	Bewilligung	Ist	Ziel 2023
Zahl der Unternehmen, die Zuschüsse erhalten	166	78	350
Beschäftigungszunahme in geförderten Unternehmen (VZÄ)	199	54	275
Errichtete oder renovierte öffentliche oder gewerbliche Gebäude in städt. Gebieten (qm)	13.748	4.147	36.750

Leistungsrahmen (SUW-relevant) – Finanzindikatoren

	Zu erreichender Indikator	Meilenstein 2018	Bewilligt 30.09.2018	Gezahlt 30.09.2018
PA 3	bescheinigte zuschussfähige Ausgaben (dazu tragen alle Richtlinien der PA bei)	45,0 Mio. EUR	47,6 Mio. EU	8,5 Mio. EU = 18,9 %
PA 4	bescheinigte zuschussfähige Ausgaben	28,0 Mio. EUR	31,1 Mio. EUR	7,5 Mio. EUR = 26,8 %

- Leistungsüberprüfung per 31.12.2018 erfolgt in 2019
- 6,25 % der Mittel in PA 3 CO₂-Minderung (ca. 10,0 Mio. EUR, gilt für ganze PA, nicht nur SUW) und PA 4 Stadt-Umland-Entwicklung (7,9 Mio. EUR EFRE) als Leistungsreserve zurückgestellt
- Nicht zu erwarten, dass die Auszahlung per 31.12.2018 wesentlich höher sein wird.
- ⇒ Der Meilenstein wird nicht geschafft.
- ⇒ Der Mitgliedsstaat kann für die nicht zuteilungsfähigen Mittel der Leistungsreserve eine andere Prioritätsachse vorschlagen.

Leistungsrahmen (SUW-relevant) – materielle Indikatoren

	Zu erreichender Indikator	Meilenstein 2018	Bewilligung (Soll) 30.09.2018	Abgeschlossen (Ist) 30.09.2018
PA 3	geförderte Verknüpfungsstellen im ÖPNV (dazu trägt auch die Mobilitätsrichtlinie außerhalb des SUW bei)	6	0	0
PA 4	geschaffenen oder sanierte Freiflächen in städtischen Gebieten	20.000 m ² (neu aufgrund OP-Änderung)	27.978 m ²	0 Laut Bescheid möglich (Ende Durchführungszeitraum) 24.759 m ²
	Vorhaben zur Reduzierung von Luftschadstoffen und von Umgebungslärm	10	0 (aktuell 1)	0
	Kapazität der unterstützten Kinderbetreuungs- und Bildungseinrichtungen	3.600 Personen	987 Personen	0 Laut Bescheid möglich (Ende DFZ) 695 Personen

Ergebnis Leistungsüberprüfung und Folgen

- ⇒ Es ist davon auszugehen, dass die Meilensteine in den PA 3 und 4 nicht erreicht werden.
- Das MIL hat bereits Kürzungen des Budgets bei einem großen Teil der Stadt-Umland-Kooperationen vorgenommen (Gespräche dazu laufen mit den Betroffenen)
- Es sind immer noch Bewegungen im Budget möglich, allerdings immer unter Beachtung der Rahmenbedingungen.

Ursachen aus Sicht der VB EFRE

- Verzögerungen am Anfang der Förderperiode
 - Ebene Land/EU – späte OP-Genehmigung
 - Ebene Land – späte Veröffentlichung der Förderrichtlinien
 - Anschließende Verzögerungen
 - Abstimmungen zu Budget und Prioritäten
 - Unsicherheiten in Bezug auf Fördergegenstände
 - Personelle Engpässe bei den Kommunen
 - Konkurrenz zu anderen Förderprogrammen
 - Risiko Ausschreibung (Steigerung der Kosten, fehlende Bieter)
- ⇒ Welche Ursachen gibt es aus Sicht der Kommunen?
- ⇒ Was kann zur Abhilfe getan werden?
- ⇒ Können die Mittel noch umgesetzt werden?

Haushalt / n+3-Regelung (Erinnerung!)

- Jährlich gibt es eine weitere Hürde: Mittelverfall aufgrund der „n+3-Regel“
 - Im Finanzplan laut OP EFRE sind Jahresscheiben für 2014 bis 2020 festgelegt
 - Im jeweils dritten Jahr nach einer Jahresscheibe müssen die dort festgelegten Mittel gegenüber der EU-Kommission in einem Zahlungsantrag zur Erstattung angemeldet werden
 - In diesem Jahr müssen die Jahresscheiben 2014/2015 zur Erstattung angemeldet werden

⇒ Ist jedes Jahr eine Hängepartie.

⇒ Die aufgrund der n+3-Regel entbundenen Mittel stehen Brandenburg dann nicht mehr zur Verfügung.

- Damit Zahlungen in einen Zahlungsantrag kommen, **müsste die Auszahlung durch die ILB bis zum 30.09. eines Jahres erfolgt sein.**

⇒ Bitte nicht zu viel bis zu einem Mittelabruf sammeln!

Weitere Informationen

Vera Viehrig, Leiterin der EFRE-Verwaltungsbehörde

vera.viehrig@mwe.brandenburg.de

Manuela Hermannek

manuela.hermannek@mwe.brandenburg.de